



Tel.011/37-74-364, Fax.011/84-88-104  
office@produkt.rs www.produkt.rs

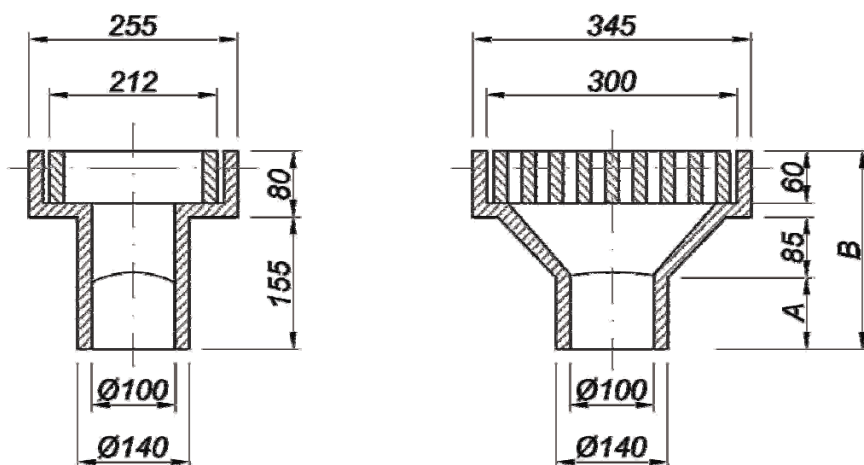
---

# SLIVNICI

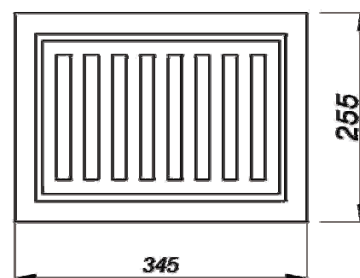
---

PRODUKT BG inženjering, Kralja Stefana Tomaša 2a, 11273 Beograd, Srbija  
tel/fax:+381 (0)11 37-74-364, 37-74-365; fax: 84-88-104;  
[office@produkt.rs](mailto:office@produkt.rs) [www.produkt.rs](http://www.produkt.rs)

# SLIVNIK S-1

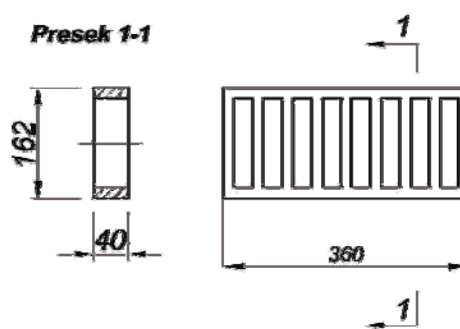
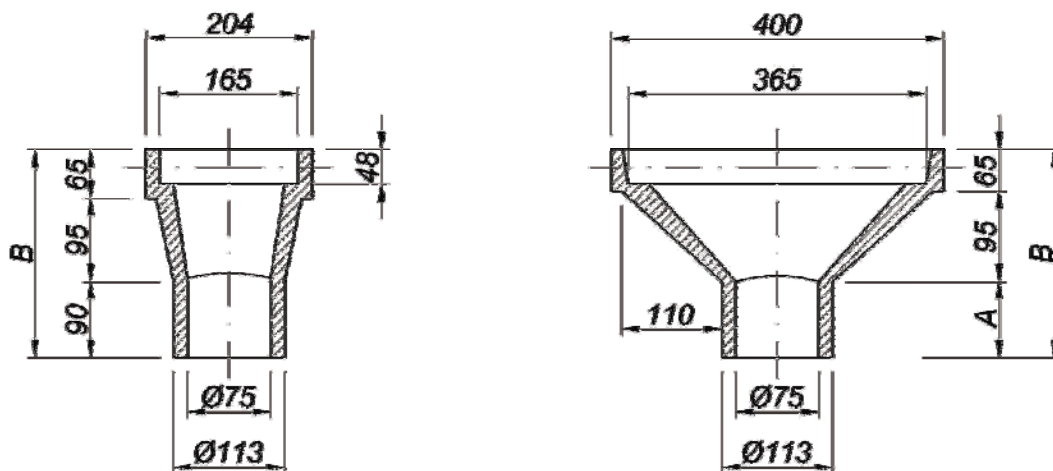


## REŠETKA



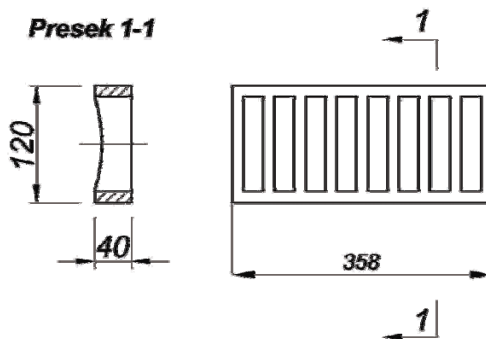
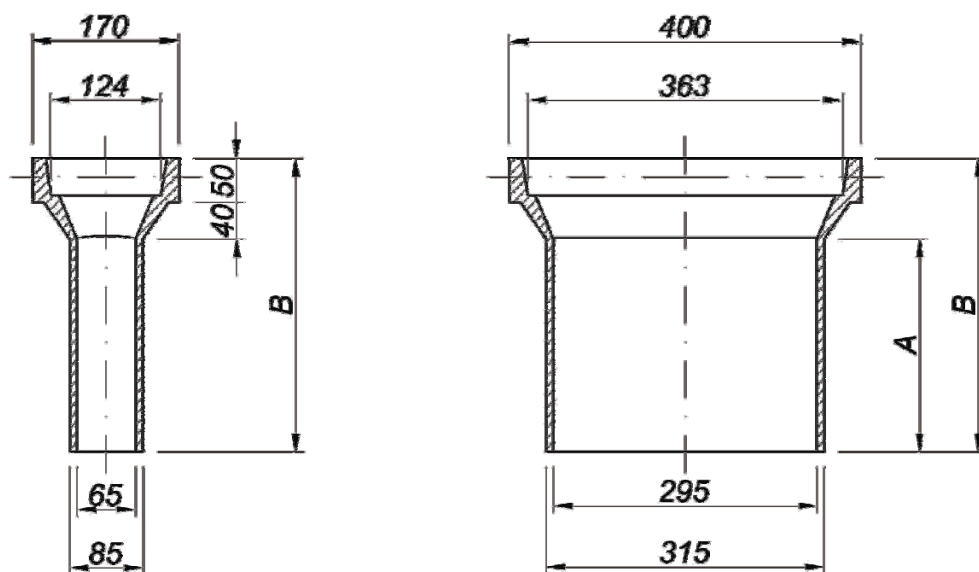
kg/kom.	A	B	tip slivnika
41,7	65	230	S – 1
53	225	420	S-1a

# SLIVNIK S-2



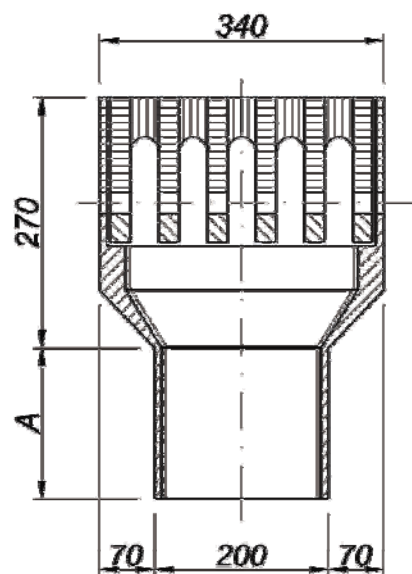
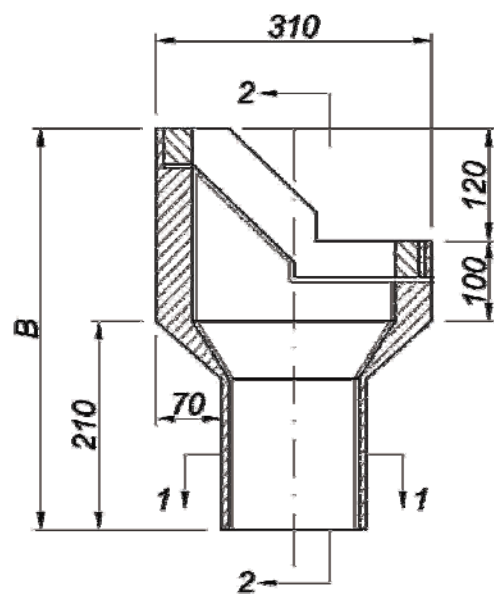
kg/kom.	A	B	tip slivnika
50	90	250	S - 2

## SLIVNIK S-3

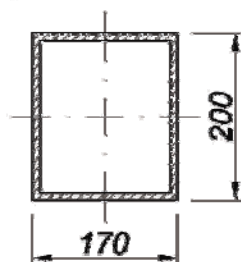


kg/kom.	A	B	tip slivnika
51	250	340	S - 3

# SLIVNIK S-4



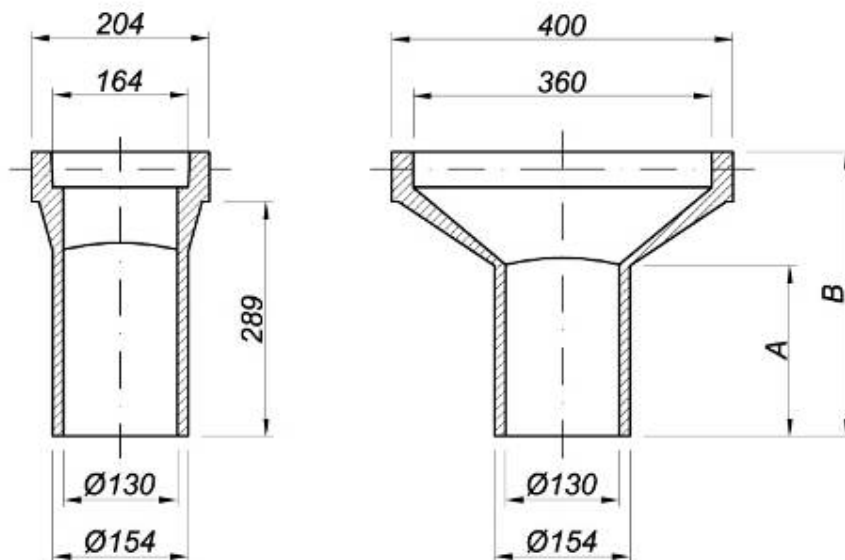
Presek 1-1



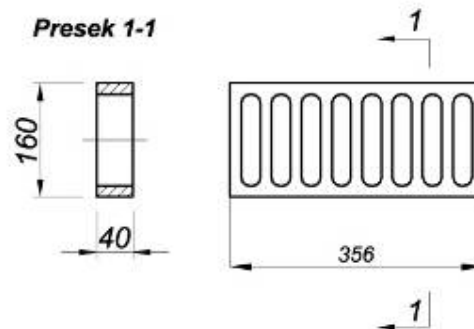
Presek 2-2

kg/kom.	A	B	tip slivnika
72	160	430	S – 4

## SLIVNIK S-5

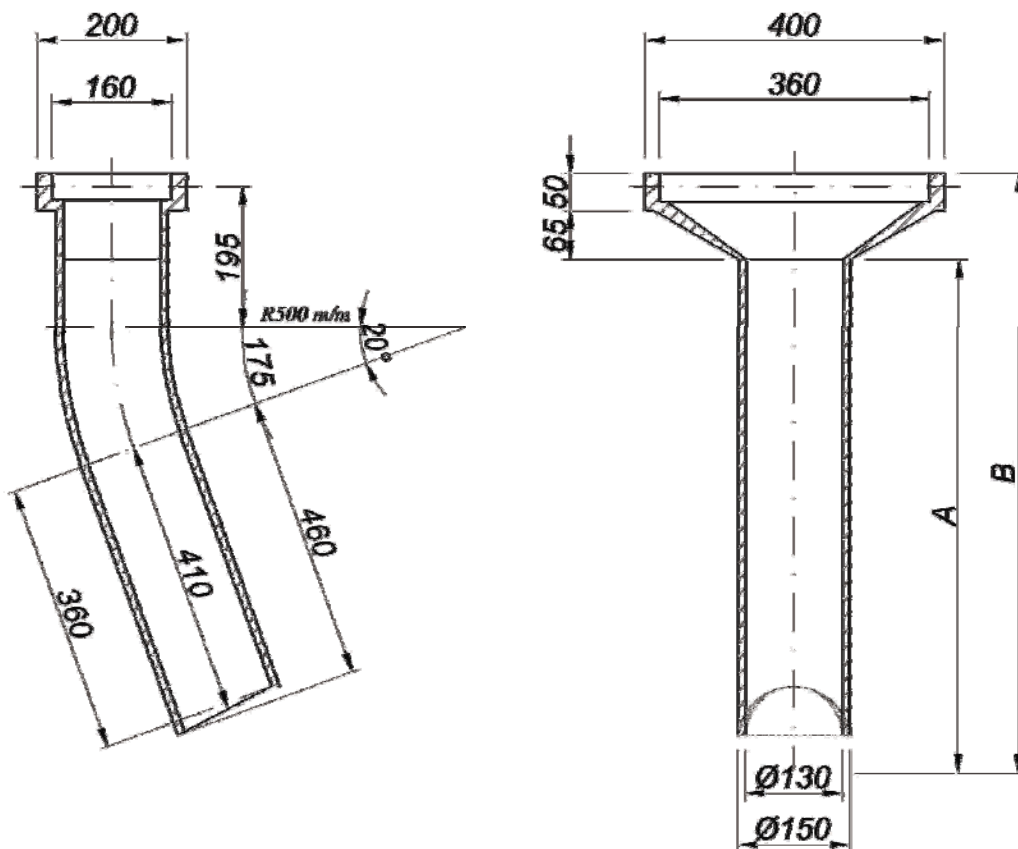


**REŠETKA**

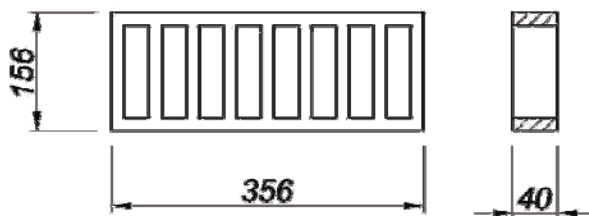


kg/kom.	A	B	tip slivnika
42,6	200	350	S – 5
49,5	350	500	S – 5a

# SLIVNIK S-6

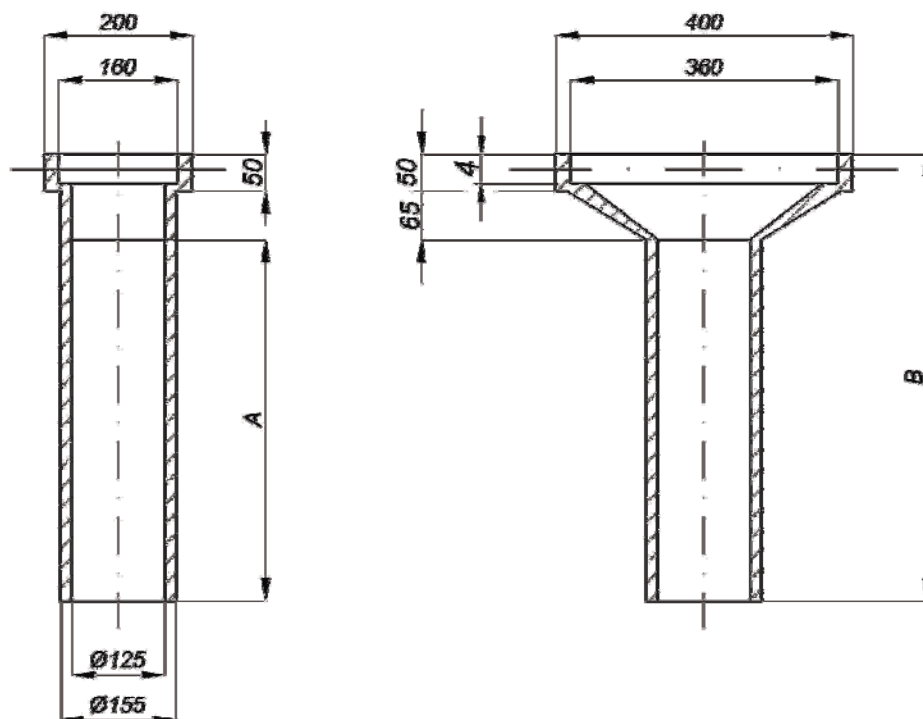


## REŠETKA

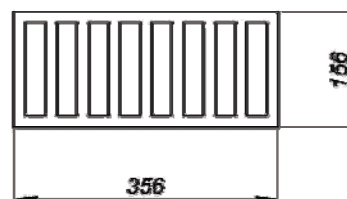


kg/kom.	A	B	tip slivnika
56,7	685	800	S – 6

# SLIVNIK S-7



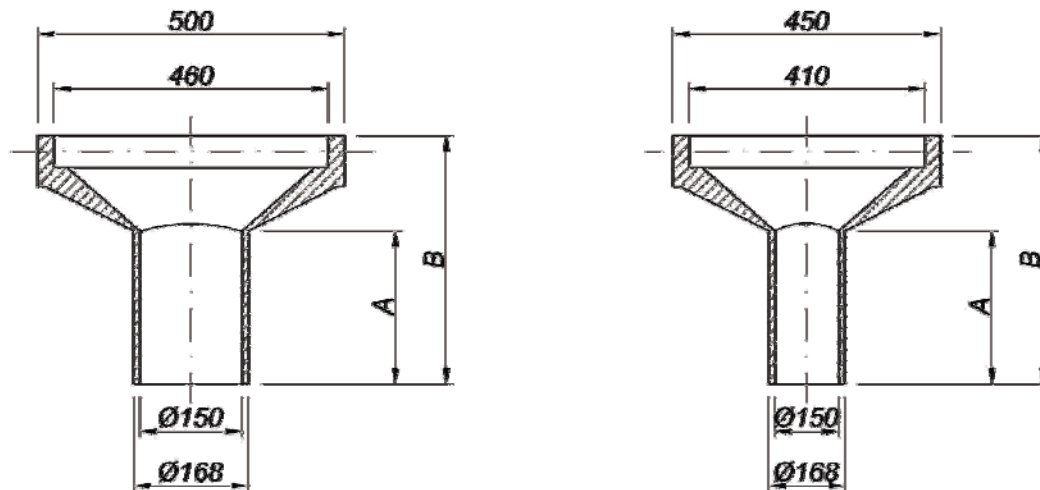
## REŠETKA



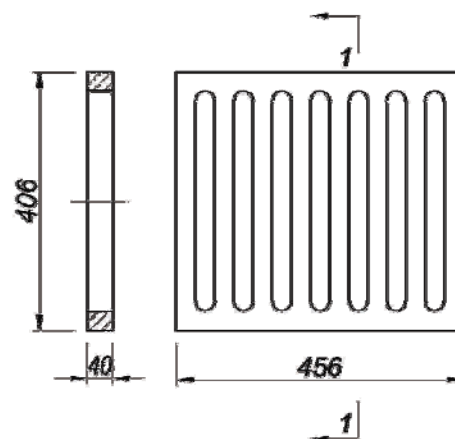
kg/kom.	A	B	tip slivnika
48,2	485	600	S – 7
55	600	765	S – 7a



# SLIVNIK S-8

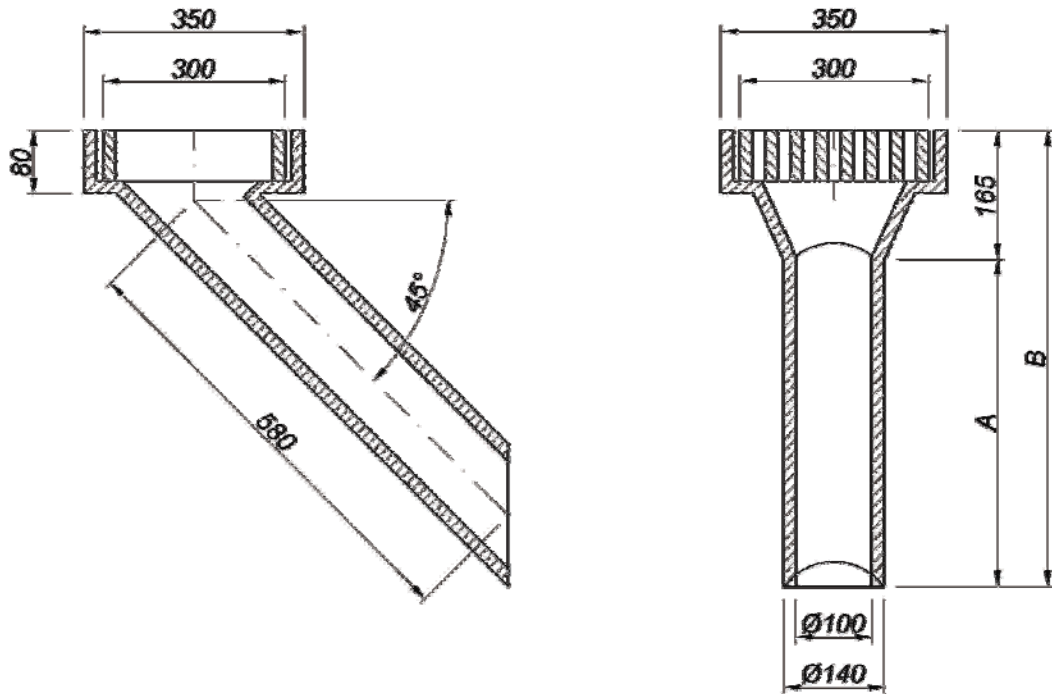


## REŠETKA

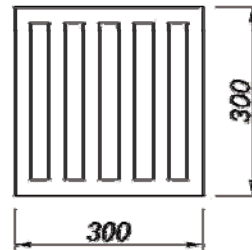


kg/kom.	A	B	tip slivnika
90	400		S – 8

# SLIVNIK S-9

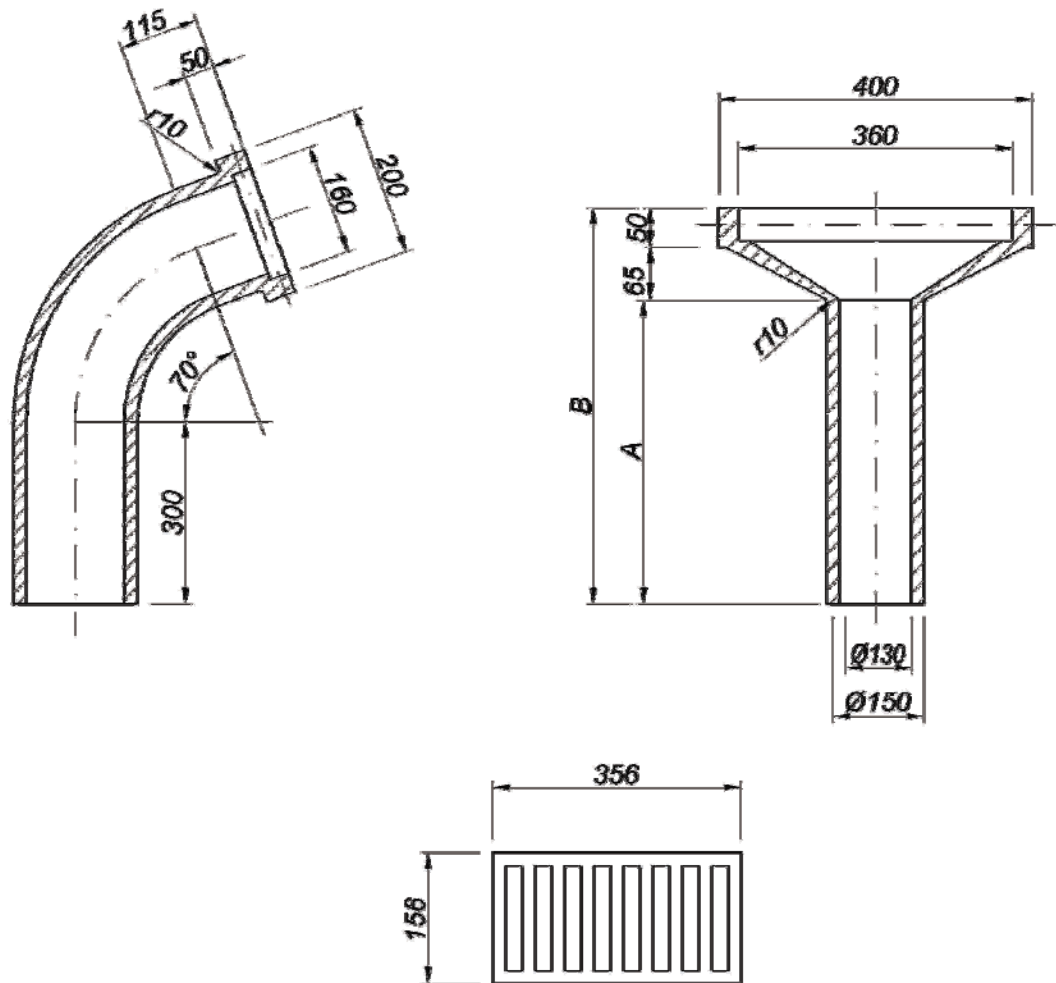


REŠETKA



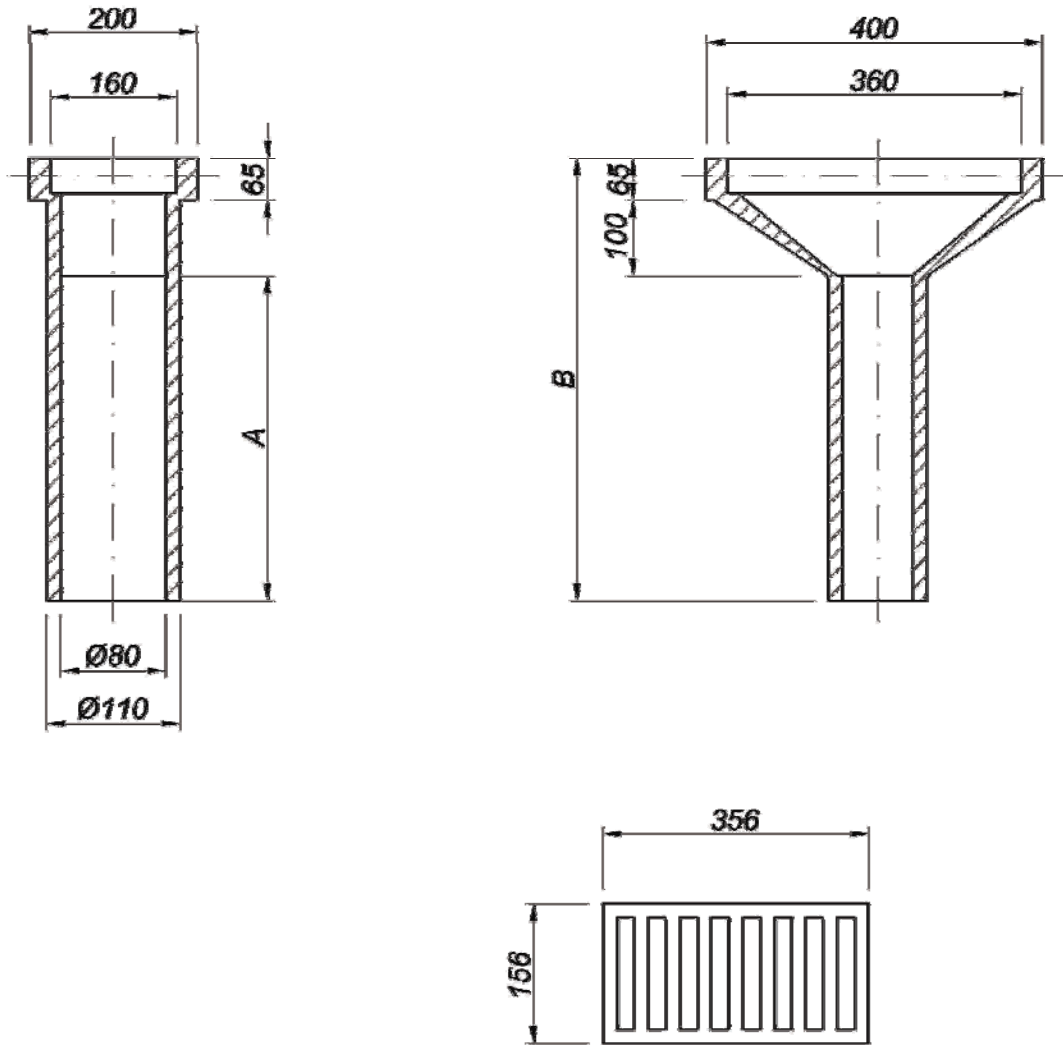
kg/kom.	A	B	tip slivnika
75	400	550	S – 9

# SLIVNIK S-10



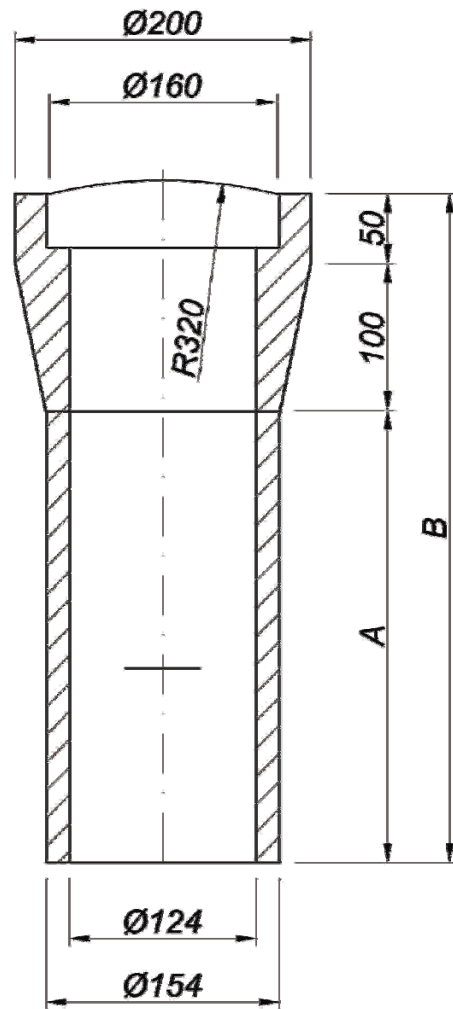
kg/kom.	A	B	tip slivnika
75	400	510	S – 10

# SLIVNIK S-11

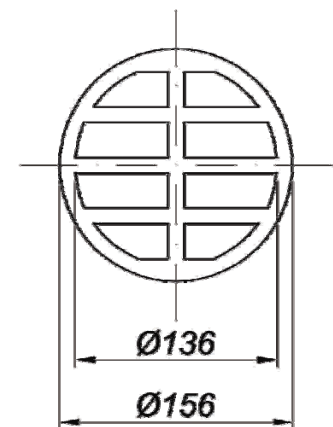


kg/kom.	A	B	tip slivnika
72	600	765	S – 11

# SLIVNIK SO-1

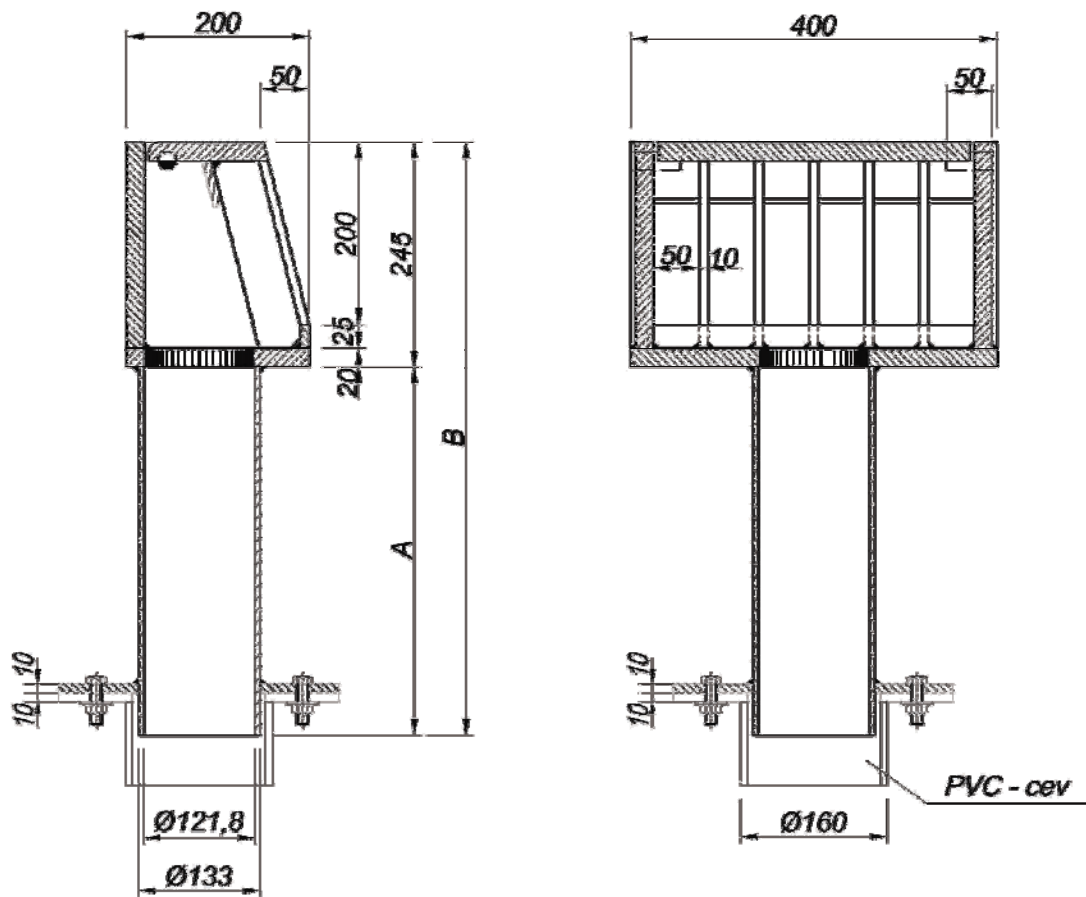


## REŠETKA



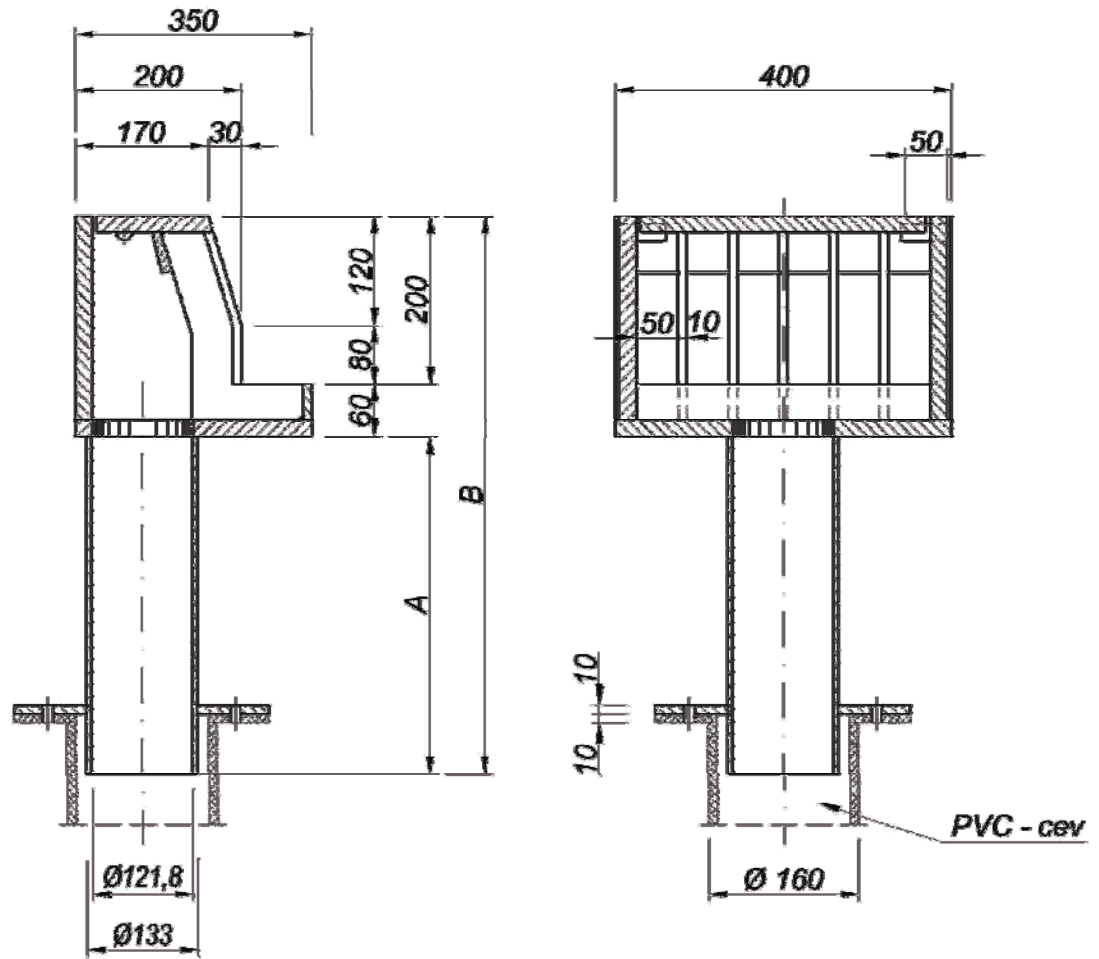
kg/kom.	A	B	tip slivnika
35	290	440	SO – 1

# SLIVNIK SV-1



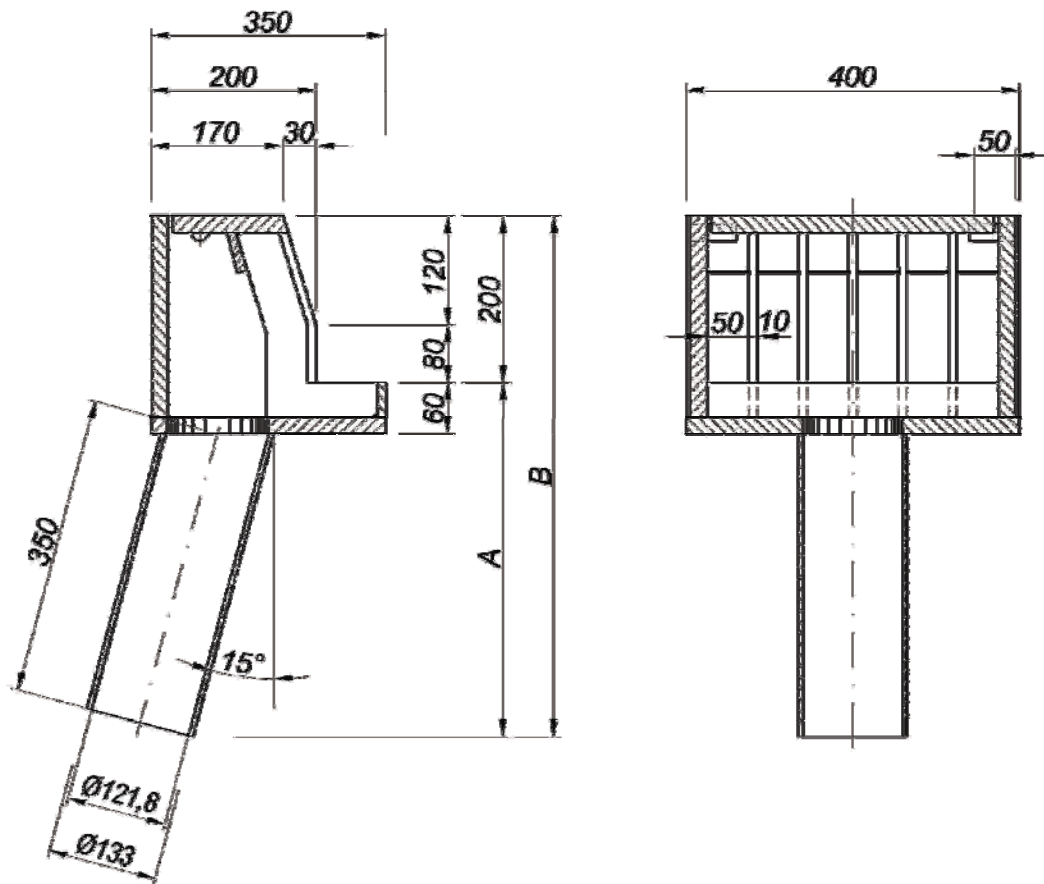
kg/kom.	A	B	tip slivnika
56,6	400	645	SV – 1

# SLIVNIK SV-2



kg/kom.	A	B	tip slivnika
68	400	660	SV - 2

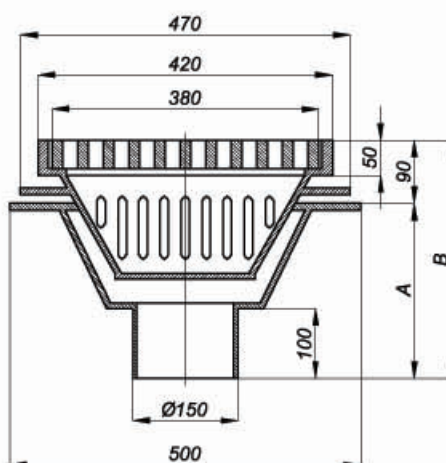
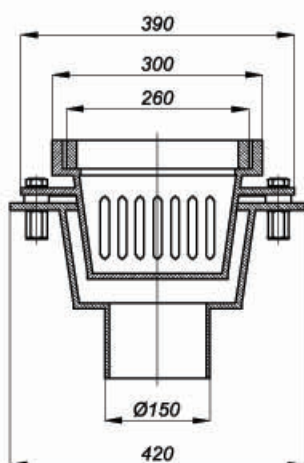
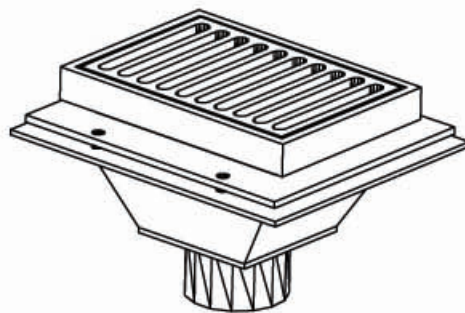
# SLIVNIK SV-2/1



kg/kom.	A	B	tip slivnika
67	415	615	SV – 2/1



# SLIVNIK SV - 3



*Dimenzije:*

<i>kg/kom.</i>	<i>A</i>	<i>B</i>	<i>tip slivnika</i>
70	250	340	SV - 3